



DISPONIBLE
1er TRIMESTRE 2014

STELL'AIR

Sèche-mains à air pulsé

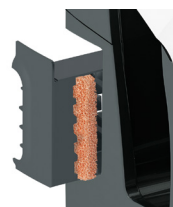
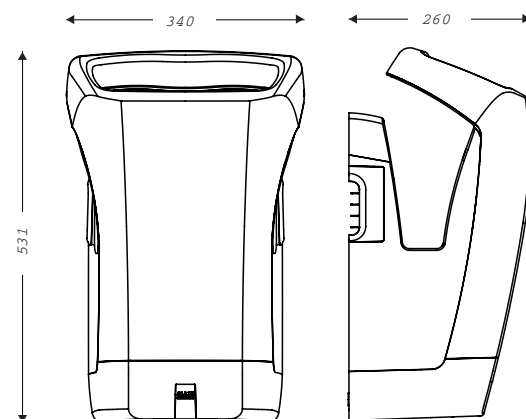
- ▶ Temps de séchage : 10 à 15 secondes
- ▶ Vitesse d'air : 600 km/h
- ▶ Principe de soufflage circulaire breveté
- ▶ Traitement anti-bactérien des surfaces
- ▶ Éclairage bleuté sur la zone de séchage
- ▶ Récupérateur d'eau et réservoir
- ▶ Aspiration latérale et en hauteur de l'air pour une meilleure hygiène
- ▶ Possibilité de raccorder le réservoir au tout à l'égout

- Séchage ultra rapide
 - Consommation électrique minimisée (1200 W)
 - Produit sans résistance chauffante
- (tout en conservant une sensation d'air chaud)



CARACTÉRISTIQUES TECHNIQUES

- Alimentation : 230 V - 50/60 Hz
- Puissance nominale : 1200 W
- Système de détection capacitif breveté
- Capotage plastique
- Niveau sonore : 75 dBA
- Capacité du réservoir : 1,5 l
- Sécurité électronique en cas de dysfonctionnement
- Classe II
- Filtre à air antibactérien accessible pour un nettoyage facile
- Fermeture à clé du réservoir de récupération
- GARANTIE 3 ANS
- Eco recyclage : 0,30 e UNHT



FILTRE CUIVRE



RESERVOIR A VIDER

Réf	Désignation	UL
8 11 962	STELL'AIR Automatique blanc	1
8 11 963	STELL'AIR Automatique gris métal	1