



CONTAINER A PEDALE

45 ET 90 LITRES

- ▶ Très robuste, fabriqué en polypropylène
- ▶ Indispensable en restauration collective
- ▶ Ouverture sans contact des mains (répond à la démarche HACCP)

CARACTÉRISTIQUES TECHNIQUES

- Fabriqué en polypropylène pour un usage intensif
- Fermeture automatique du couvercle pour résister au feu
- Sur le modèle 90 litres, un anneau devant la pédale renforce la stabilité
- Roulettes de déplacement (modèle 90 l seulement)
- Adapté au tri sélectif : en plus du blanc, 3 couvercles sont disponibles



8 99 742

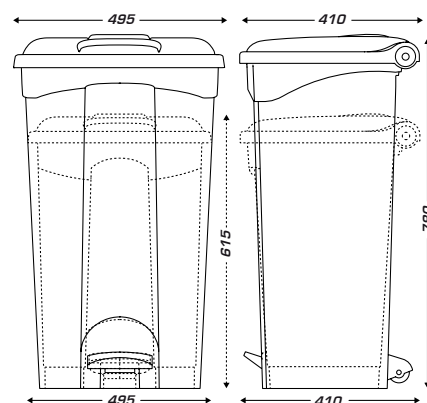


8 99 618

45 L



90 L



COULEURS DE COUVERCLES DISPONIBLES SUR LES CONTAINERS 45 L ET 90 L.

6 AUTOCOLLANTS TRI SÉLECTIF



RÉF.	DÉSIGNATION	UL ¹
8 99 739	Container plastique 45 litres couvercle blanc	1
8 99 740	Container plastique 45 litres couvercle bleu	1
8 99 741	Container plastique 45 litres couvercle jaune	1
8 99 742	Container plastique 45 litres couvercle vert	1
8 99 618	Container plastique 90 litres couvercle blanc	1
8 99 743	Container plastique 90 litres couvercle bleu	1
8 99 744	Container plastique 90 litres couvercle jaune	1
8 99 745	Container plastique 90 litres couvercle vert	1